



クイックスタートガイド



EUROLIVE WB215/WB215-WH/ WB212/WB212-WH/ WB210/WB210-WH/ WB208/WB208-WH

Wall Mount Bracket for EUROLIVE
B215/B212/B210/B208 Series Speakers

JP

JP 安全にお使いいただくために

**警告!**

組み立ては資格を持った人物によってのみ行われなければなりません。間違った組み立てにより、人体を傷つけたり怪我をさせたりする恐れがあります。ねじやその他の固定器具は同梱されていません。取り付ける面の素材に合ったねじや固定器具を選択してください。;ねじや固定具が十分な耐加重能力があることを確認してください。もし不明な点がある場合は、お近くの専門店にお問い合わせください。

**警告!**

この器具は垂直方向の設置のみ対応するよう設計されています。機器の落下による損傷の可能性を防止するため、スピーカー・キャビネットを横向きに取り付けしないでください。

スピーカー・キャビネットを吊り下げのシステムの一部として使う場合、間違った不適切な組み付けは、人体に深刻な健康上のリスクを与え、最悪の場合死亡の原因となる可能性があります。また、設置や吊り下げの作業に入る前に、電氣的、機構的、音響的な検討を、有資格者で（自治体や国家機関に）認定された人物と相談することを心がけてください。

スピーカー・キャビネットの設置と"吊り下げ"は、本体と一緒に供給される専用の機器と純正のパーツや部品を使って、資格を持ち認定された人物によってのみ行われるようにしてください。もしパーツや部品を紛失したときは、システムを設置する前に、ディーラーにお問い合わせください。

お使いになる国の地方や自治体などの、該当する安全上の規定を遵守してください。弊社（MUSIC Group Macao Commercial Offshore Limited と、これらの説明書の別のページに列記されている MUSIC Group の法人を含む）は、製品の不適切な使用、設置、操作に起因する、いかなる人物への傷害に対しても法的責任を負いません! システムが安全で安定した状態であることを確認するために、資格を持った人物が定期的な検査を行う必要があります。スピーカーを吊り下げる場所の下方には何もなく人が通らないことを確認してください。一般の人々が使用、通行する場所にスピーカーを吊り下げないでください。

スピーカーは作動していない場合でも磁場を形成しますので、磁場によって影響を受けるすべての素材（ディスク、コンピューター、モニターなど）との間には安全な距離を確保してください。安全な間隔は通常 1 から 2 メートルです。

法的放棄

テクニカルデータや製品の外観は予告なしに変更される場合があります。ここに記載された情報は、印刷時のものです。すべての商標はそれぞれの所有者の財産です。MUSIC Group は、ここに含まれたすべて、もしくは一部の記述、画像および声明を基にお客様が起こした行動によって生じたいかなる損害・不利益等に関して一切の責任を負いません。色およびスペックが製品と微妙に異なる場合があります。BEHRINGER 製品の販売は、当社の正規代理店のみが行っています。ディストリビューターとディーラーは MUSIC Group の代理人ではなく、あらゆる表現、暗示された約束、説明等によって MUSIC Group を拘束する権利はまったくありません。この説明書は、著作権保護されています。本取扱説明書に記載された情報内容は、MUSIC Group IP Ltd. からの書面による事前の許諾がない限り、いかなる利用者もこれを複製、使用、変更、送信、頒布、入れ替え、工作することは禁じられています。

製権所有
© 2011 MUSIC Group IP Ltd.
Trident Chambers, Wickhams Cay, P.O. Box 146,
Road Town, Tortola, British Virgin Islands

限定保証**§ 1 保証**

① この制限付き保証は、お客様が購入した国の BEHRINGER 認定ディーラーから製品を購入された場合にのみ有効です。認定ディーラーのリストは BEHRINGER のウェブサイト behringer.com の "Where to Buy" でご確認ください。お近くの BEHRINGER のオフィスにお問い合わせください。

② MUSIC Group* は、この製品の機械的または電氣的な部品のみを保証し、その地域の該当する法律によって、最短の保証期間が義務化されている場合を除き、購入日から 1 年間 通常の状況で使用された場合の素材や細工の欠陥には関与しません (下の §4 限定保証の条項をご覧ください)。特定された期間内に、製品に何らかの、下の §4 で除外されていない欠陥が見られる場合、MUSIC Group は、弊社の判断で、適切な新品または再生された商品またはパーツを使って、製品を交換または修理いたします。MUSIC Group が製品そのものを交換すると決定した場合、この限定保証が、交換された商品に当初の保証期間の残りの期間すなわち、元の製品の購入日から 1 年間 (または適切な最短の保証期間) 適用されます。

③ 保証の請求が有効なとき、修理または交換された製品は MUSIC Group が送料を元払いしユーザーに返却します。

④ 上に示された以外の保証の請求は、明白に除外されます。

領収書は保管してください。これは限定保証を受けるためのお客様の購入の証明となります。この限定保証は、このような購入証明が無い場合は無効となります。

§ 2 オンライン登録

お客様の新しい BEHRINGER の機材は、購入後すぐに behringer.com の "Support" で登録をし、弊社の限定保証の条件を丁寧に読み取ってください。お客様の購入と商品を弊社に登録していただくことで、修理のご要望を素早く、より効率よく処理させていただきます!

§ 3 戻り値の材料承認

① 保証のサービスを受けるためには、機材を購入した小売店にお問い合わせください。BEHRINGER ディーラーがお近くにない場合は、behringer.com の "Support" に列記されているお客様の国の BEHRINGER ディストリビューターにお問い合わせください。お客様の国がリストにない場合は、同じ behringer.com の "Support" 内にある "Online Support" でお客様の問題が処理できないか、チェックしてみてください。あるいは、商品を返送する前に、behringer.com で、オンラインの保証請求を要請してください。すべてのご質問には、問題の詳細と製品のシリアル番号が併記されている必要があります。領収書の原本で製品の保証の適正を確認した後、MUSIC Group は返却認定番号 ("RAJ") を発行します。

② 続いて、製品は、返却認定番号を明記し、元の出荷用の梱包箱に入れて、MUSIC Group が指定する住所に返却されなければなりません。

③ 元払いで送料が支払われていない荷物は、受領されません。

§ 4 保証の除外

① 限定保証はヒューズやバッテリーを含む、またそれらに限らず消耗部品には適用されません。適用できる部位では、MUSIC Group は製品に含まれる真空管やメーターにあてはまる部位は購入日から 90 日間保証し、素材や細工の欠陥には関与しません。

② この限定保証は、製品が何らかの形で電氣的あるいは機械的に改造された場合は適用されません。もし製品を、それが開発、製造された国以外の国で、技術的に、または国や地域国や地域レベルの安全の基準を満たすために改造または交換される必要がある場合は、素材や細工の欠陥とは見なされません。この限定保証はそのような改造 / 変換には、それが正しく行われたどうかに関わらず、適用されません。限定保証の規定により、MUSIC Group はそのような改造 / 変換によって生じた費用に対する責任を有しません。

③ この限定保証は、製品のハードウェアに対してのみ適用されます。ハードウェアやソフトウェアの使用のための技術的な補助には適用されず、製品に含まれるまたは含まれないソフトウェア製品にも適用されません。添付されているソフトウェアの限定保証が明らかに提供されている場合をのぞいては、そのようなソフトウェアは "そのまま" 提供されます。

④ この限定保証は、工場で記されたシリアル番号が変えられたり、製品から取り外された場合は無効です。

⑤ 特にユーザーによる不適切な取り扱いが原因の、無償の検査やメンテナンス / リペアの労務は、明白にこの限定保証から除外されます。これは特に、フェーダー、クロスフェーダー、ポテンシオメーター、キー/ボタン、ギター弦、イルミネーションや同種のパーツの通常の摩耗や小さなキズにも同様に当てはまります。

⑥ 次の状態によって生じた損傷/不良には、この限定保証は適用されません。

- 不適切な使用。BEHRINGER ユーザーまたはサービスの説明書に記載された指示に従って機器を操作することを怠った、または、失敗した場合。
- 製品が使われる国で適用される、技術的または安全上の規定に従わないあらゆる方法で、この機器を接続または操作した場合。
- 天災/自然の所作（事故、火災、洪水など）、MUSIC Group の制御が及ぶ範囲外の状態によって生じた損傷 / 不良。

⑦ 認定されていない人物（ユーザーを含む）が機器を修理したり開けた場合は、限定保証は無効となります。

⑧ MUSIC Group による製品の検査で、問題になる不良が限定保証の適用外であることを示した場合、検査費用はお客様のご負担となります。

⑨ 製品限定保証規定に当てはまらない場合は、購入者の費用で修理されます。MUSIC Group または認定サービスセンターはそのような状況になった場合、購入者にお知らせします。もし購入者が書面に記された修理見積告知後 6 週間返答が無かった場合、MUSIC Group は製品を送料と梱包料それぞれの請求書とともに C.O.D. (代引き) で返送します同様にコストは、購入者が書面で修理を承諾したときにも、それぞれの請求書を発行します。

⑩ 認定 BEHRINGER ディーラーが、新品の製品を直接オンラインのオークションで販売することはありません。オンラインのオークションを経由しての購入は"購入者がそのことを知っている"ものとみなされます。オンラインのオークションの確定書や領収書は、保証を有効にするためのものとしては受け入れられず、MUSIC Group はオンラインのオークションで購入されたいかなる商品も修理または交換しません。

§ 5 保証の譲渡

この限定保証は、最初の購入者（認定小売業者の顧客）に対してのみ有効で、二次的にこの商品を購入したいいかなる人物にも譲渡することはできません。ほかの人物（小売店など）が MUSIC Group の代理として保証を与える権利を有することはありません。

§ 6 損傷に対する要求

該当する義務的な地域の法律の施行にのみ影響を受け、MUSIC Group はいかなる種類の必然的または間接的な損失や損傷に対する保証について、購入者に対していかなる責任も負いません。この限定保証により製品の購入価格を超えて MUSIC Group が責任を負う事はありません。

§ 7 限定責任

この限定保証はお客様と MUSIC Group 間の完全に限定的な保証です。これはこの商品に関するすべての記述や口頭による伝達に取って代わります。MUSIC Group がこの商品に他の保証を提供することはありません。

§ 8 その他の保証の権利と国家の法律

① この限定保証は、購入者の法によって定められた消費者としての権利を、なんらかの方法で排除したり制限することはありません。

② ここで述べられているこの限定保証の規定は、対応する義務的な地域の法律の違反に当てはまらない限り、適用されます。

③ この保証は、商品に対する尊重の欠損と隠蔽された欠陥に関する販売者の債務を減じることはありません。

§ 9 改定

保証サービスの規定は、予告無く変更される場合があります。MUSIC Group の限定保証に関する、最新の保証規定と追加の情報については、behringer.com で、その完全な詳細をオンラインでご覧ください。

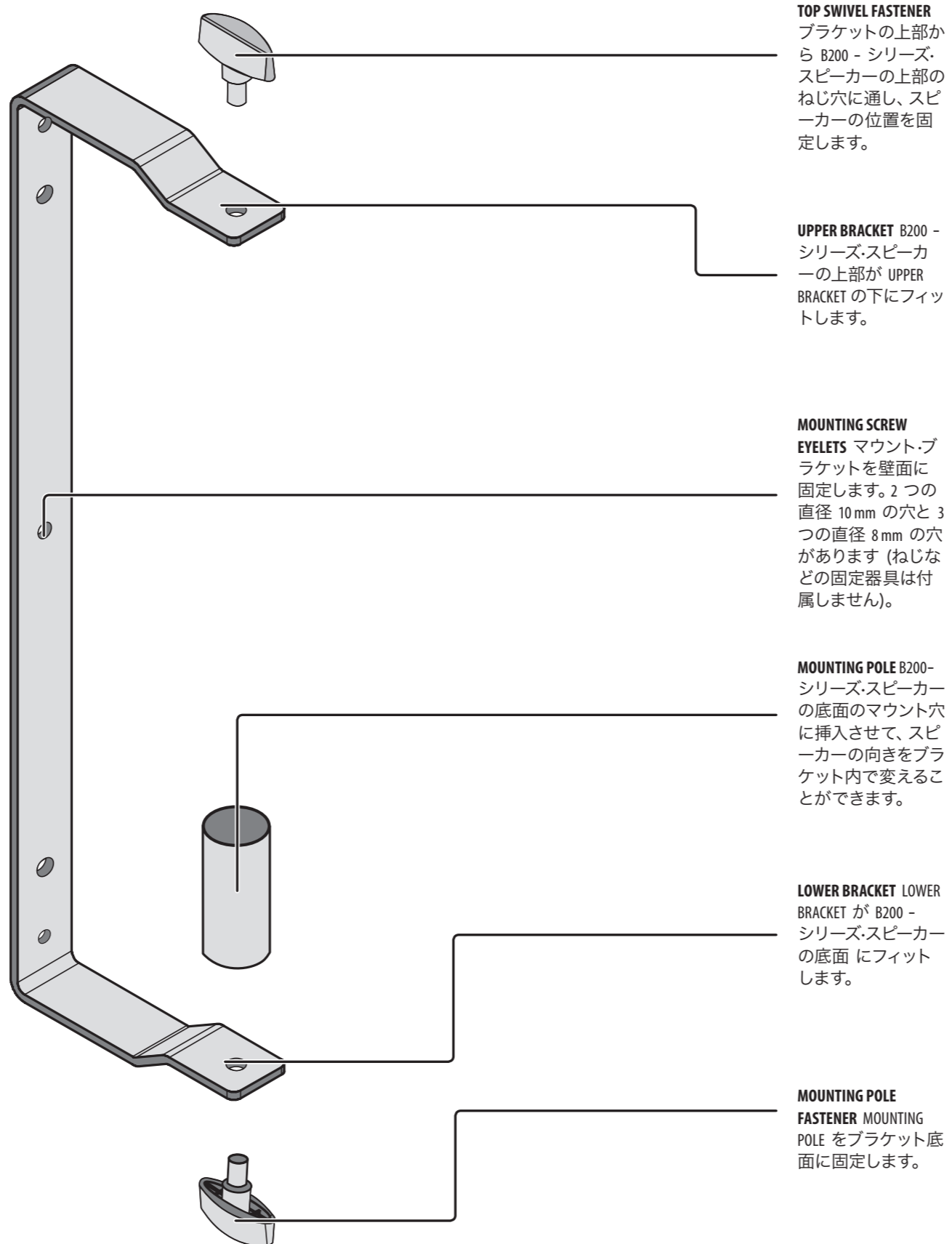
* MUSIC Group Macao Commercial Off shore Limited of
Rue de Pequim No. 202-A, Macau Finance Centre 9/J, Macau,
すべての MUSIC Group 会社を含む

JP

EUROLIVE WB215/WB215-WH/WB212/WB212-WH/WB210 /WB210-WH/WB208/WB208-WH コンポーネント

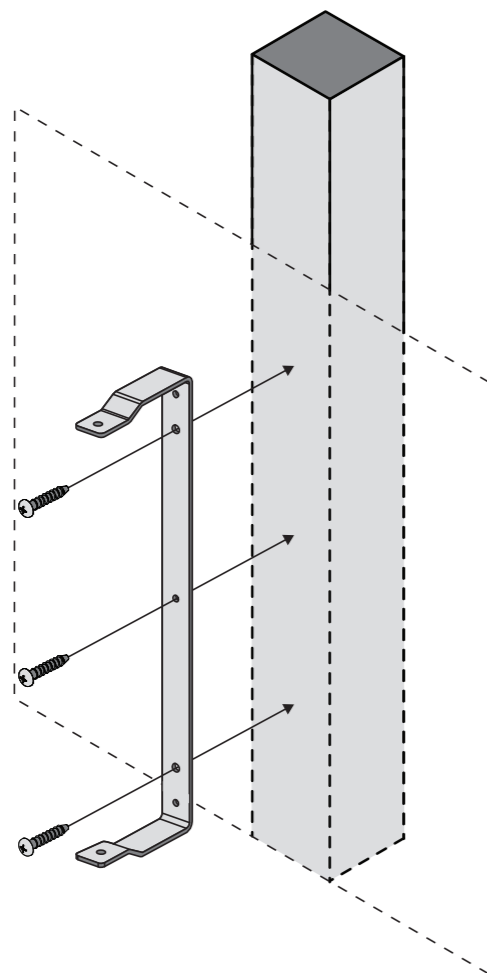
JP

ステップ 1: コンポーネント

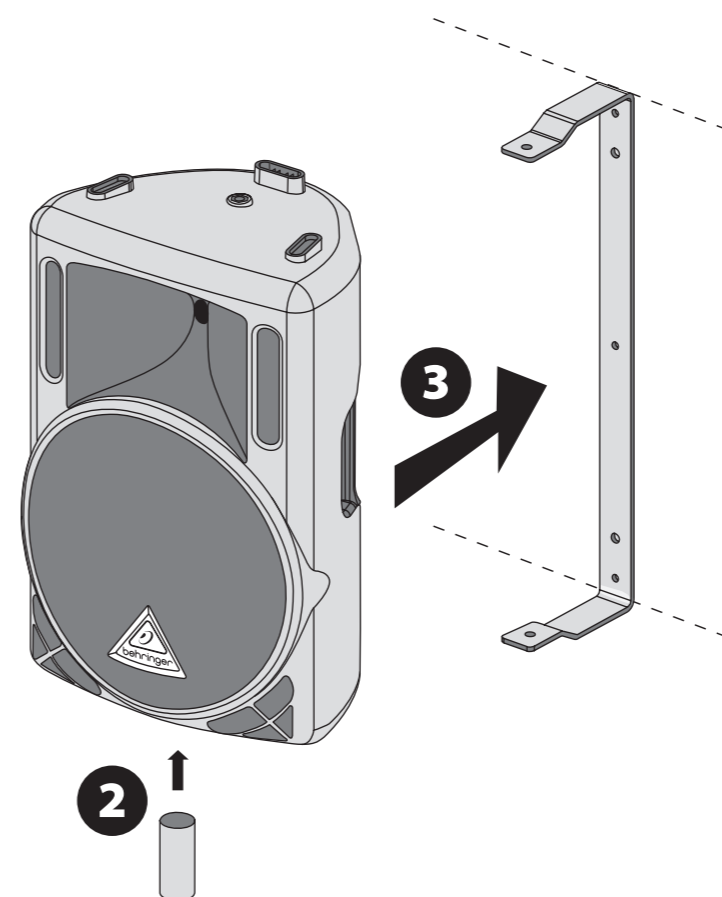


EUROLIVE WB215/WB215-WH/WB212/WB212-WH/WB210/WB210-WH/WB208/WB208-WH 組み立て

ステップ 2: 組み立て



- 1** MOUNTING SCREW EYELETS を通してねじ止めすることで、マウント・ブラケットを壁面に固定します (垂直方向のマウントのみ; ねじなどの固定器具は付属しません)。



- 2** MOUNTING POLE を B200 - シリーズ・スピーカーのポールマウント・ソケットに挿入します。

- 3** スピーカーと MOUNTING POLE をマウント・ブラケットにはさみ込みます。MOUNTING POLE をブラケット下部のすぐ上の位置にします。

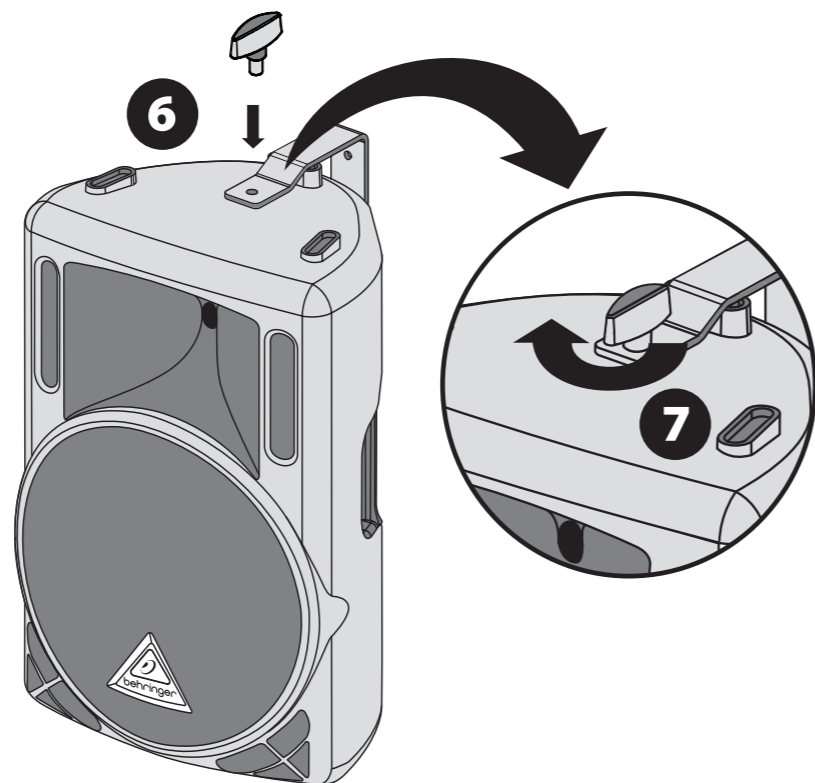


- 4** MOUNTING POLE FASTENER をブラケット下部の穴の下から MOUNTING POLE に挿入します。

- 5** MOUNTING POLE が安全にしっかりとブラケット下部に固定されるまで、MOUNTING POLE FASTENER を時計回りに回します。

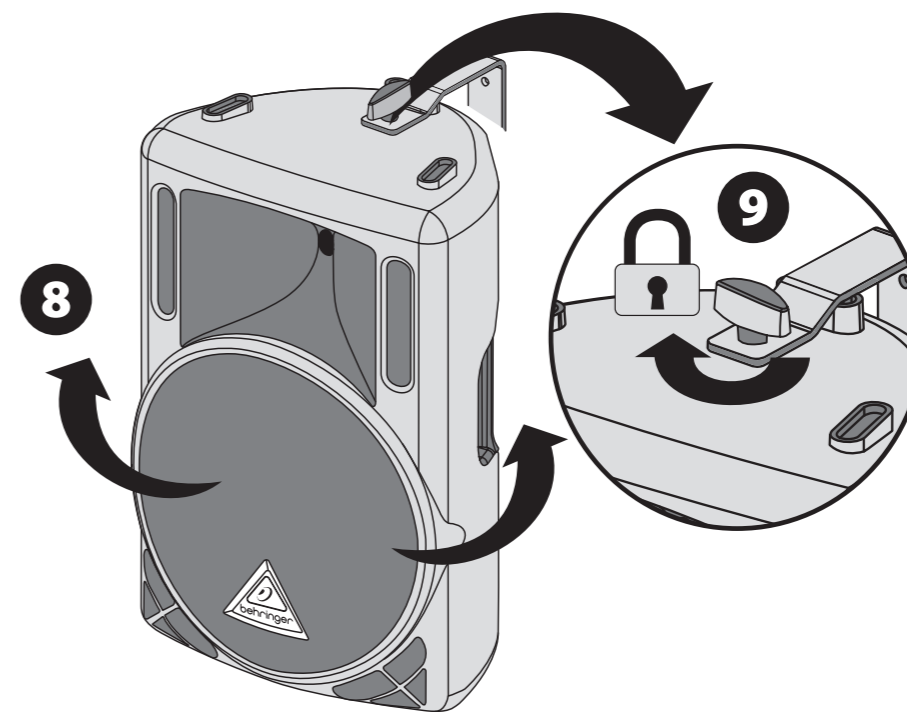
EUROLIVE WB215/WB215-WH/WB212/WB212-WH/WB210 /WB210-WH/WB208/WB208-WH 組み立て

ステップ 2: 組み立て



6 TOP SWIVEL FASTENER をブラケット上部の穴を通して、スピーカー上部に挿入します。

7 固定されるまで TOP SWIVEL FASTENER を時計回りにまわし、スピーカーが回転する余裕を残します。



8 スピーカーを必要な位置に回転させます。

9 TOP SWIVEL FASTENER を固くなるまで時計回りに回し、スピーカーをしっかりと固定します。

その他の重要な情報

JP

JP その他の重要な情報

1. ヒューズの格納部 / 電圧の選択:

ユニットをパワーソケットに接続する前に、各モデルに対応した正しい主電源を使用していることを確認してください。ユニットによっては、230V と 120V の 2 つの違うポジションを切り替えて使う、ヒューズの格納部を備えているものがあります。正しくない値のヒューズは、絶対に適切な値のヒューズに交換されている必要があります。

2. 故障: BEHRINGER ディーラーがお客様のお近くになくは、behringer.com の “Support” 内に列記されている、お客様の国の BEHRINGER ディストリビューターにコンタクトすることができます。お客様の国がリストにない場合は、同じ behringer.com の “Support” 内にある “Online Support” でお客様の問題が処理できないか、チェックしてみてください。あるいは、商品を返送する前に、behringer.com で、オンラインの保証請求を要請してください。



We Hear You