

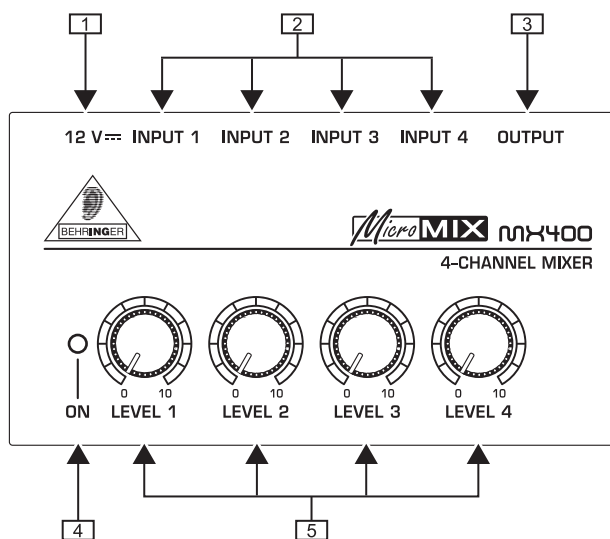
BEHRINGER MicroMIX MX400

1. 欢迎你来到 BEHRINGER

非常感谢你对 BEHRINGER 产品的信任，感谢你购买了本公司的 MicroMIX MX400。

对希望既快速又方便混合多达 4 个线路信号的用户，这部 4 通道混音器最适合了。尽管这部混音器的大小特别紧凑，却能即便在最大的音量时保证最高的声音质量和信号保真度。

2. 操作元件和接口



MX400 的操作元件和接口

- 1 通过 12 V 接口连接随同供货的电源衔接器。当电源衔接器同电源连接后，你的 MX400 便自动接通了。需将机器同电源分离时，请你拔下电源插头。
 - 2 当你将机器投入运行时，请确证电源插头位于容易够到的地方。如果将机器安装在一机架中，则请做到能通过插头或全极电源开关很方便地从电源分离。
 - 3 在这四个 6.3mm 单声道插孔 (INPUT) 上连接带线路电平的信号源。
 - 4 如果信号源的音量调节得太高，相应声道的输入端可能会失真！
 - 5 OUTPUT 插孔 (输出端) 传输 MIX 信号。它是 6.3mm 单声道接口。
- 4 当 MX400 在运行中时，ON 发光二极管发亮。

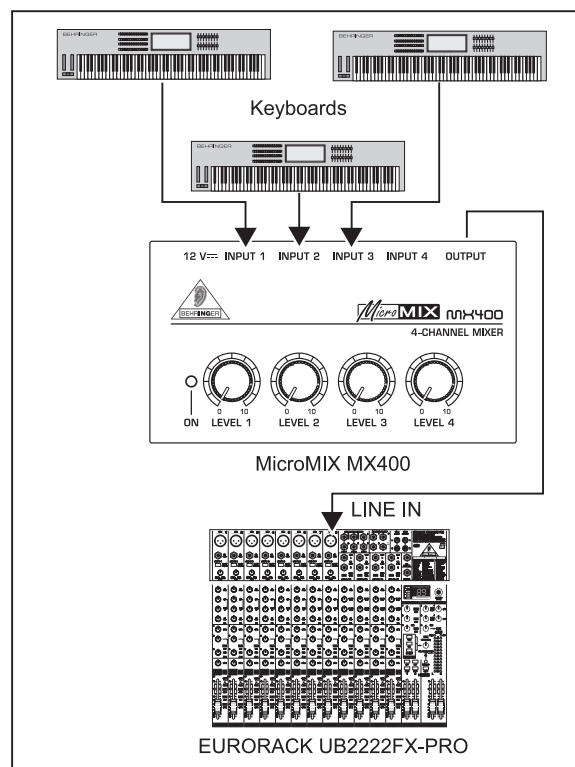
- 5 LEVEL 调节钮调节各个信号的输出音量。

我们要提醒你，高音量可能会损伤听觉和 / 或损坏你的耳机。在开始运行机器前，请你把所有音量调节钮转到零位 (最左位置)。请始终注意适当的音量。

产品序号。MX400 的产品序号在机器底部。

3. 应用

下图是如何将 MicroMIX MX400 结合到你的设置中的举例。



MX400 的接线

4. 保用

要了解本公司现行的保用条件，请访问我们的网页 <http://www.behringer.com>。

BEHRINGER MicroMIX MX400

5. 技术数据

线路输入端	
型式	6.3 mm 单声道接口
阻抗	至少 4.7 k Ω
最大输入电平	+16 dBu
输出端	
型式	6.3 mm 单声道接口
阻抗	约 80 Ω
最大输出音量	+16 dBu
电源供应	外部电源设备, 12 V $\overline{\text{---}}$ / 150 mA
电源电压	美国 / 加拿大 120 V \sim , 60 Hz 中国 220 V \sim , 50 Hz 英国 / 澳大利亚 240 V \sim , 50 Hz 欧洲 230 V \sim , 50 Hz 日本 100 V \sim , 50 60 Hz
功率消耗	70 mA
尺寸 / 重量	
尺寸 (高 x 深 x 宽)	约 46.5 mm x 57.2 mm x 103.6 mm
重量	约 190 g

BEHRINGER 公司始终尽力确保最高的质量水平。必要的修改将不预先通知予以实行。因此机器的技术数据和外观可能与所述说明或插图有所不同。

6. 重要的安全说明

- 1) 请阅读这些说明。
- 2) 请妥善保存这些说明。
- 3) 请注意所有的警告说明。
- 4) 请遵守所有的操作说明。
- 5) 请不要在水附近运行此机器。
- 6) 请用干布清洁此机器。
- 7) 请不要堵塞通风口。在装入机器时请注意制造厂的说明。
- 8) 请不要将此机器放置在热源附近。如散热体、炉子或其他产生热量的机器 (包括放大器)。
- 9) 请绝对不要移去双线插头或有接地插头的安全装置。双线插头有两个不同宽度的插塞接点。接地插头有两个插塞接点和第三个接地接点。较宽的插塞接点或附加的接地接点是用来确保你的安全的。如果随同供货的插头规格不适合你的插座, 请你请电工更换适当的插座。
- 10) 请正确铺设电源线, 使其不会被踩踏和被尖角损坏。请尤其注意, 插头处, 加长电缆和电源线延伸到机器外时必须具备充分的保护。
- 11) 请只使用制造厂认为合适的附加机器 / 配件。
- 12) 请只使用制造厂提名的或随同机器一起供货的推车、固定装置、三脚架、支架或桌子。如果你使用推车, 请在移动推车时特别小心, 以避免绊倒而造成受伤。
- 13) 在雷雨时或长期不使用机器时请将电源插头拔出。
- 14) 请只允许具备资格的售后服务人员进行保养工作。以下情况时有必要进行保养: 当机器被损坏时 (如电源线或插头损坏), 有物体或液体进入机器内部时, 机器受雨淋或潮湿后, 机器运行不正常时或掉落在地上后。

保留对技术数据及外观的改动。此文件所述数据与文件印刷时相符。图示及引用的公司, 机构和出版物及各自的图标均系各自所有人的注册商标。其引用不构成 BEHRINGER® 对其要求权或商标所有人与 BEHRINGER® 的从属关系。任何人参照此处的描述, 照片或声明而引起的损失, BEHRINGER® 不对其承担责任。产品的颜色及技术数据可能有细微的差别。本产品只通过本公司授权的经销商销售。发行商和销售商不是 BEHRINGER® 的代理人, 无权以任何直接或间接的方式对 BEHRINGER® 法律约束。无百灵达专用音响技术有限公司明确的书面许可, 无论用作何种用途, 不得以任何电子的或机械的方式对该手册的任何部分进行复制及传播, 其中包括任何形式的复印和录音。BEHRINGER® 为注册商标。

版权所有 © 2005 BEHRINGER Spezielle Studiotechnik GmbH,
Hanns-Martin-Schleyer-Str. 36-38,
47877 Willich-Muenchheide II, 德国
电话 +49 2154 9206 0, 传真 +49 2154 9206 4903