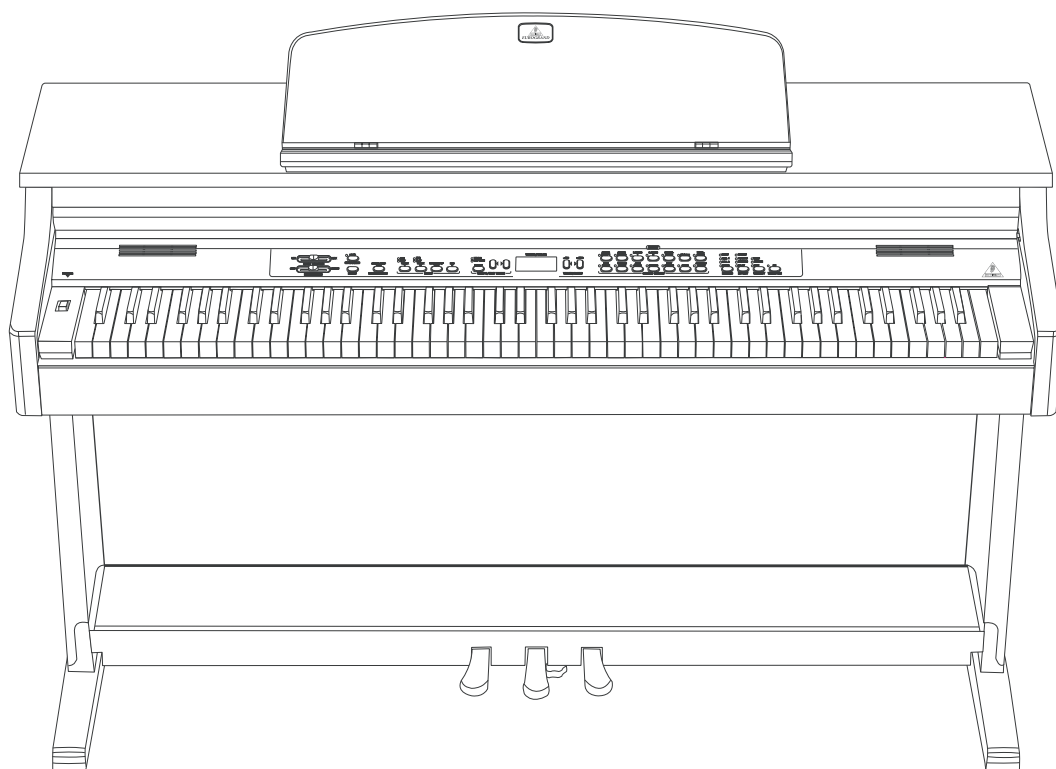


EG2180

EUROGRAND

组装说明

00001

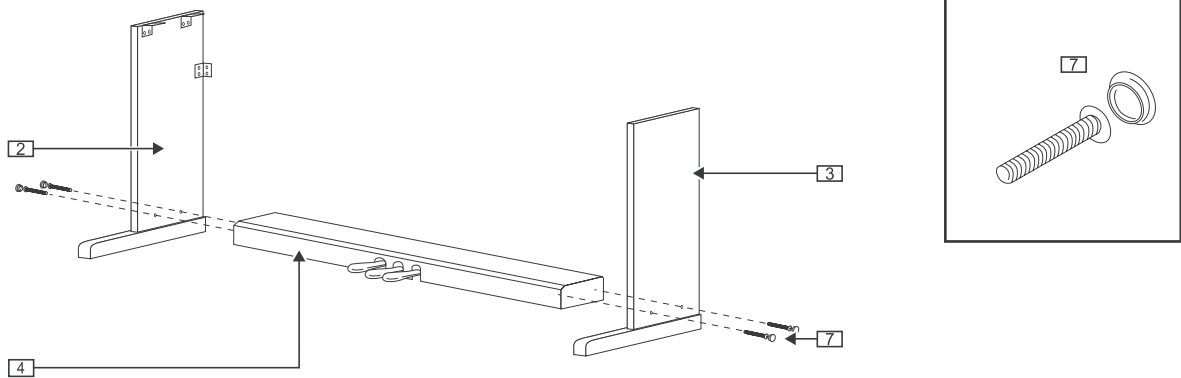


zh

www.behringer.com

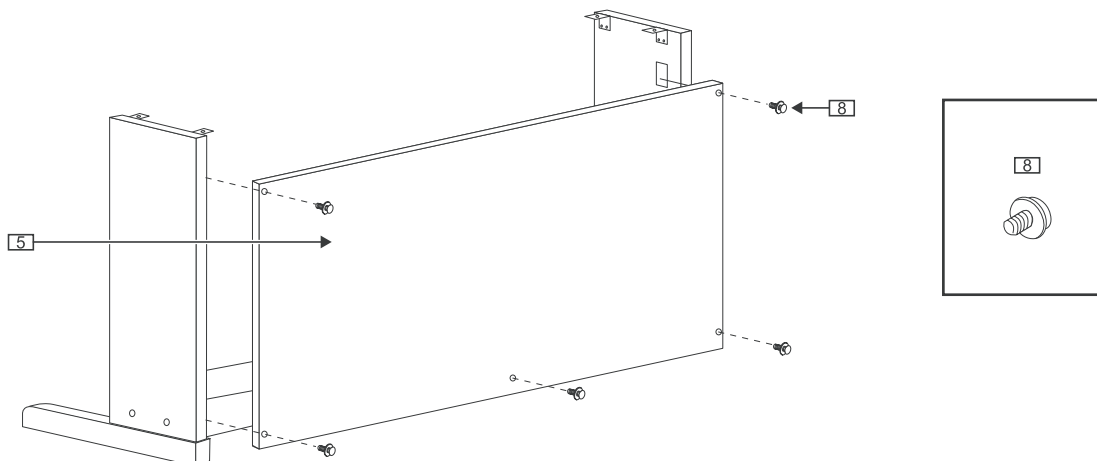


2. 侧板和踏板箱的组装



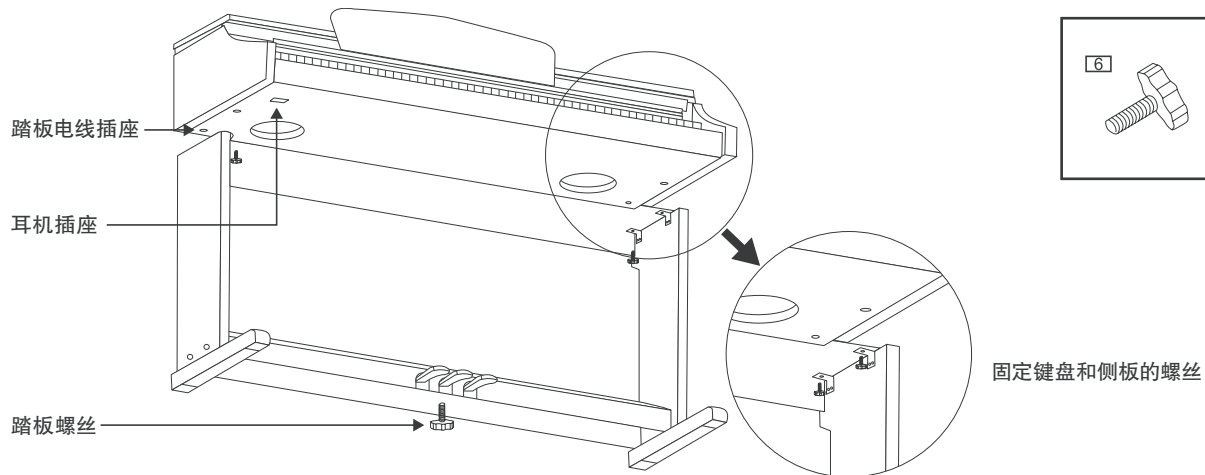
1. 将踏板箱 [4] 靠紧左侧版 [2], 用 2 个螺丝 [7] 将左侧板拧紧。最后, 在每个螺丝头上加上塑料盖。
2. 将踏板箱 [4] 靠紧右侧版 [3], 用 2 个螺丝 [7] 将右侧板拧紧。最后, 在每个螺丝头上加上塑料盖。
3. 在踏板箱 [4] 中有电线, 请将电线拉直。

3. 挡腿板的组装



1. 将挡腿板 [5] 上的螺丝孔对准侧板上的螺丝孔, 用 2 个配有垫圈的螺丝 [8] 固定挡腿板的上面部分。
2. 用 3 个螺丝 [8] 固定挡腿板的下面的部分。
3. 如电线太松的话, 请用夹子夹紧。

4. 键盘组装



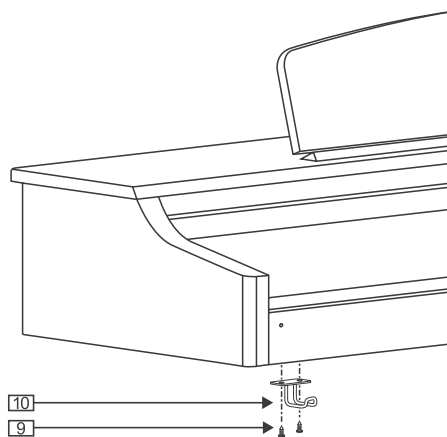
1. 将键盘底部的螺丝孔对准侧板上的螺丝孔。
2. 用 4 个螺丝 [6] 固定键盘。
3. 将踏板电线的插头插入位于键盘下面的插座。

👉 请确保插头的插入方向是正确的。请确保夹子有夹住踏板电线。

👉 调节踏板调节钮,直到调节钮稳固地碰到地面。调节钮要稳固地碰到地面,否则,踏板会摇动并会导致各种故障。

5. 耳机挂钩的组装

1. 用 2 个螺丝 [9] 将耳机挂钩 [10] 安装在键盘的下方。



技术数据及外观可被改动,无需事先通知。此文件的内容在付印时是正确无误的。所有提到的商标 (除了BEHRINGER,百灵达标志,JUST LISTEN 和 EUROGRAND) 属于它们的所有人,与BEHRINGER 无关。任何人因全部或部分使用此处的描述,照片或声明而受到损失的话,百灵达不对其承担责任。产品的颜色及技术数据可能与产品本身有细微的差别。产品只通过本公司授权的经销商销售。批发商和销售商不是百灵达的代理人,无权以任何直接或隐含的方式对百灵达法律约束。无 BEHRINGER International GmbH 的书面许可,无论用作何种用途,不得以任何电子的或机械的方式对该手册的任何部分进行复制及传播,其中包括任何形式的复印和录音。

版权所有。

© 2008 BEHRINGER International GmbH, Hanns-Martin-Schleyer-Str. 36-38, 47877 Willich-Muencheide II, 德国,
电话 +49 2154 9206 0, 传真 +49 2154 9206 4903