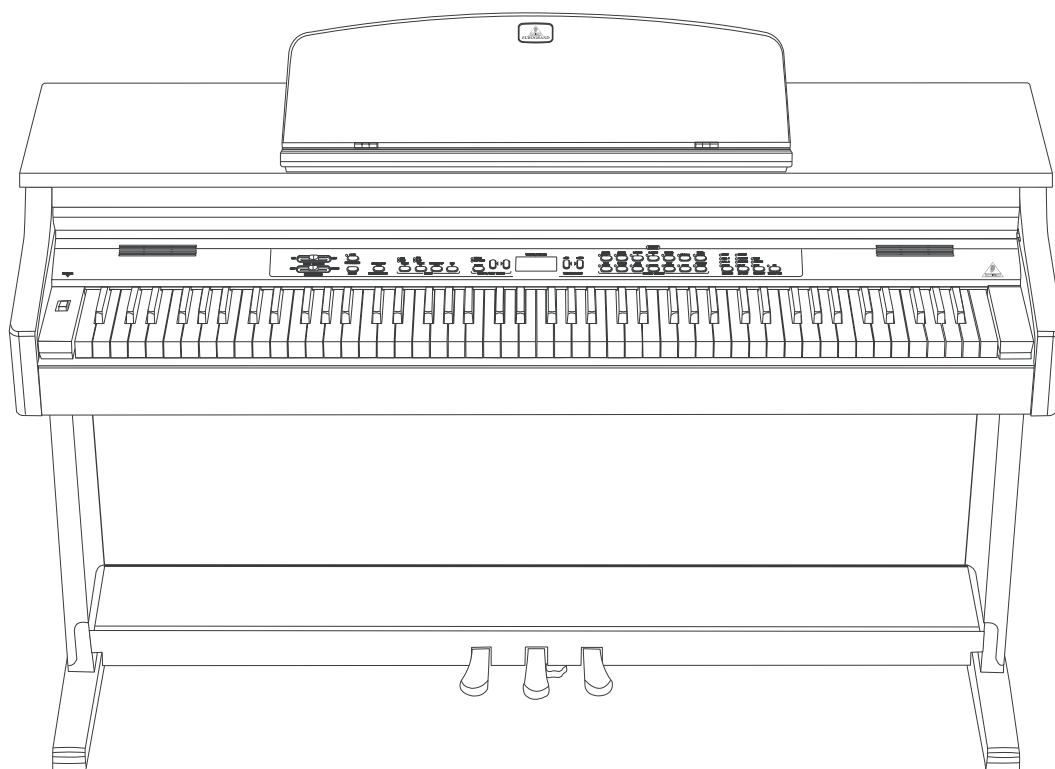


EG2180

EUROGRAND

Monteringsinstruktioner

00001



SV

www.behringer.com



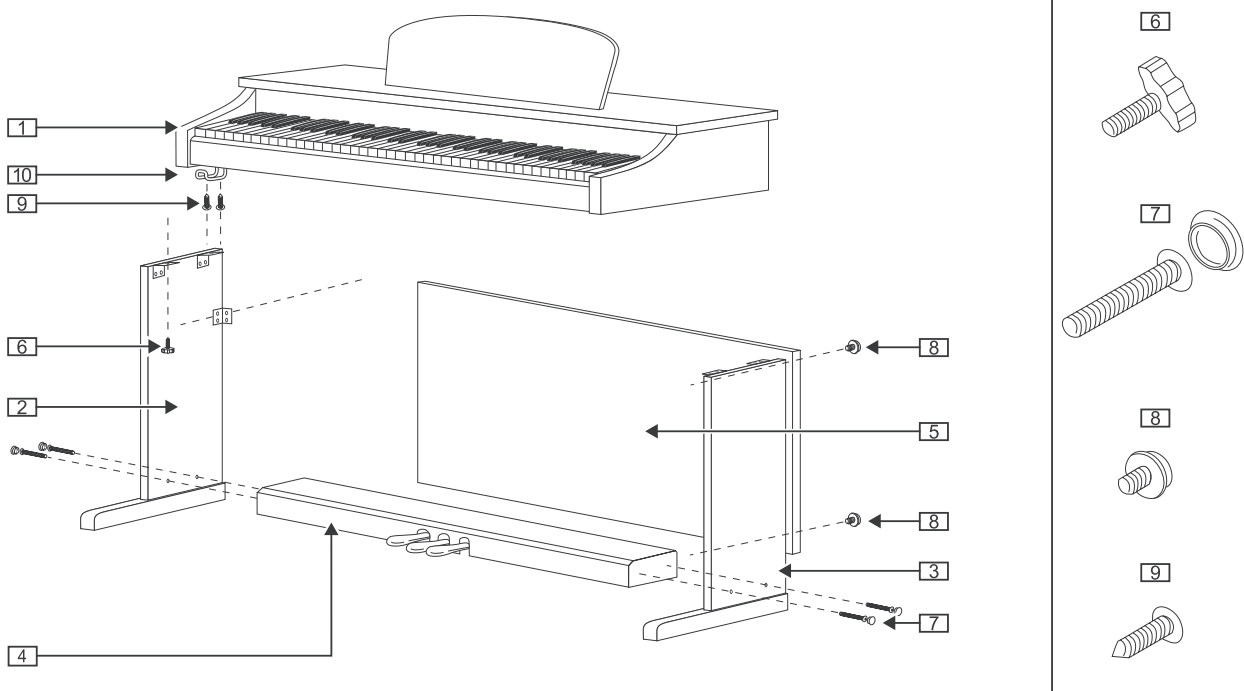
Viktiga säkerhetsinstruktioner

- ▲ Pianot måste byggas ihop, innan det kan användas. En skruvmejsel Phillips eller en vanlig skruvmejsel behövs för att kunna bygga ihop delarna.
- ▲ För att undvika olycksfall på grund av de tunga och skrymmande delarna, ska pianot byggas ihop av två personer.
- ▲ Under monteringen, försäkra dig om att du använder de rätta delarna och skruvarna och bygg ihop dem i rätt ordningsföljd.
- ▲ Använd endast de skruvar som följer med instrumentet för monteringen, annars kan delarna skadas.
- ▲ Placera skruvarna bara i de hål/skruvgängor som är förutsedda för detta. Det är inte nödvändigt att borra ytterligare hål.
- ▲ Försäkra dig om att skruvarna är säkert åtdragna.
- ▲ För att demontera instrumentet, följ stegen i omvänd ordningsföljd.
- ▲ Nedanstående bild visar benämningen på de bifogade delarna, vilka behövs för att bygga ihop det digitala pianot.

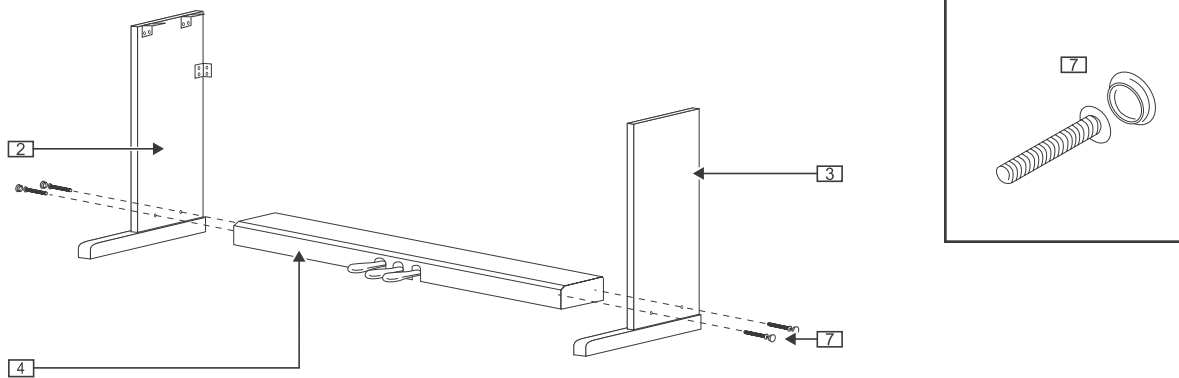
1. Innan du påbörjar monteringen, kontrollera att du har alla de här delarna

Position	Kvantitet	Position	Kvantitet
1 Keyboard	1	6 Skruvar för sidopanelen och keyboardet	4
2 Sidopanel (vänster)	1	7 Skruvar för sidopanelen och pedallådan	4
3 Sidopanel (höger)	1	8 Skruvar för frontpanelen	5
4 Pedallåda	1	9 Skruvar för hörlursupphängningen	2
5 Frontpanel	1	10 Hörlursupphängning	1

SV

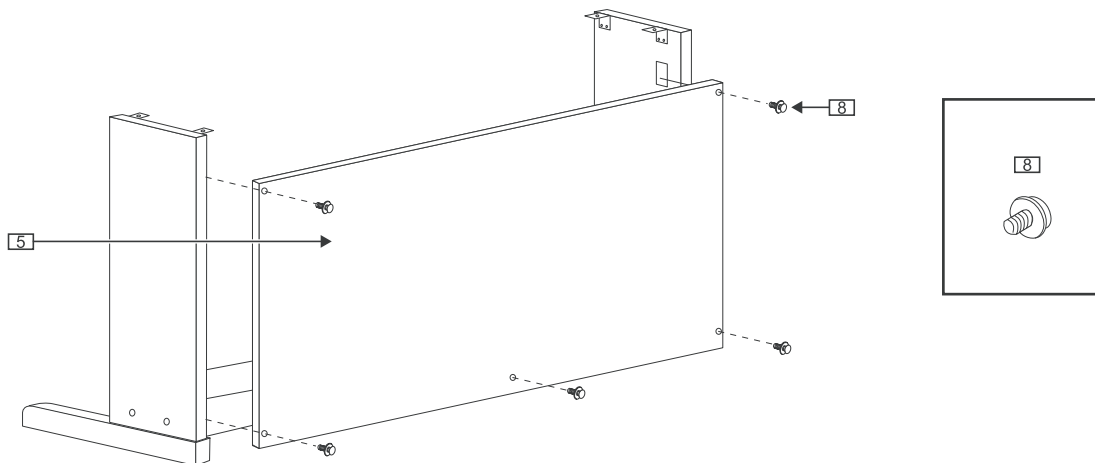


2. Montering av sidopanelen och pedallådan



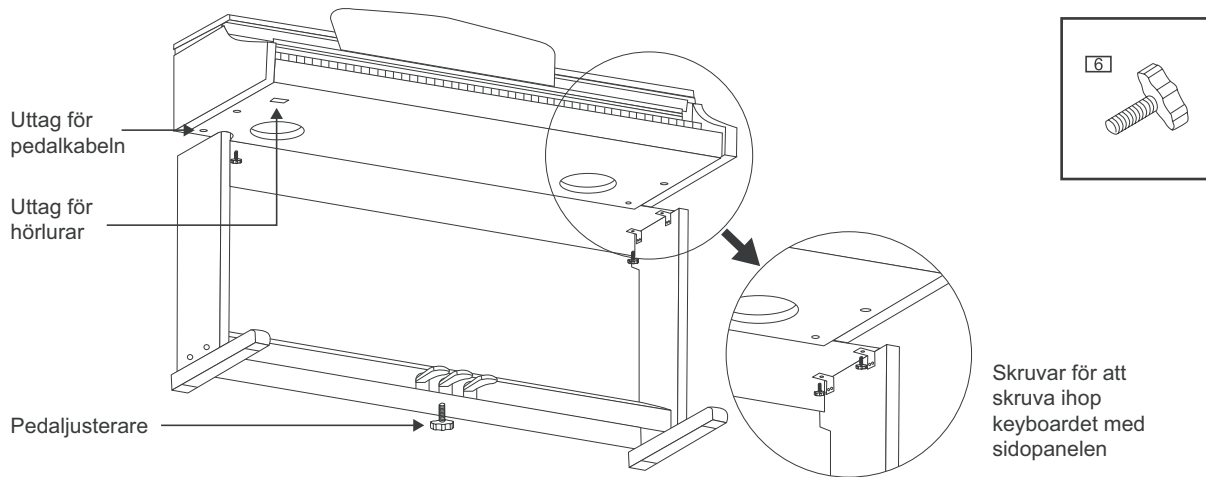
1. Placera pedallådan [4] mot den vänstra sidopanelen [2] och använd sedan två av skruvarna [7] för att skruva fast sidopanelen. Till sist, sätt på ett plastskydd på varje skruv.
2. Placera pedallådan [4] mot den högra sidopanelen [3] och använd sedan två av skruvarna [7] för att skruva fast sidopanelen. Till sist, sätt på ett plastskydd på varje skruv.
3. Pedalkabeln finns i pedallådan [4]. Lösgör och rätta ut kabeln som är fäst i botten på pedallådan.

3. Montering av frontpanelen




1. Placera hålen på frontpanelen [5] emot hålen på beslagen på sidopanelen och använd sedan två av skruvarna [8] med monterade brickor för att skruva fast frontpanelen upptill.
2. Använd sedan tre av skruvarna [8] med monterade brickor för att skruva fast frontpanelen nedtill.
3. Använd kabelklammern till att fästa pedalkabeln, så att den inte hänger löst.

4. Montering av keyboardet



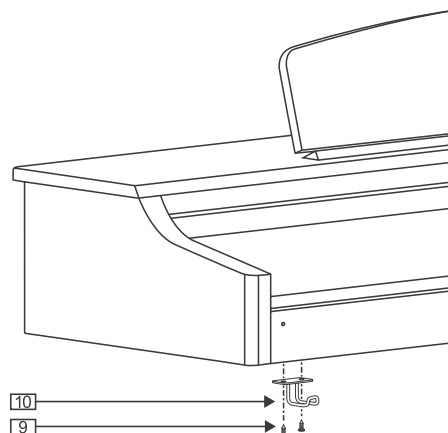
1. Placera hålen nedtill på keyboardet mot hålen i beslagen på sidopanelen.
2. Använd fyra av skruvarna **6** till att skruva fast keyboardet.
3. Stick in kontakten på pedalkabeln i pedaluttaget, som befinner sig baktill på keyboardet.

 **Försäkra dig om att kontakten har stuckits in i rätt riktning. Försäkra dig om att kabelklammern fäster pedalkabeln.**

 **Vrid pedaljusteraren tills den får ordentlig kontakt med golvytan. Om justeraren inte kommer i ordentlig kontakt med golvet, så vacklar pedalen och orsakar störningar.**

5. Montering av hörlursupphängningen

1. Använd två av skruvarna **9** till att skruva fast hörlursupphängningen **10** på undersidan av keyboardet.



Rätten till tekniska ändringar samt ändringar i utförande förbehålles. Här lämnade uppgifter var aktuella vid tidpunkt för tryckning. Alla varumärken (utom BEHRINGER, BEHRINGER logot, JUST LISTEN och EUROGRAND) som nämns tillhör respektive ägare och hör inte ihop med BEHRINGER. BEHRINGER påtager sig ingen form av ansvar för förluster som person kan åsamkas om denne litar fullt eller delvis på beskrivning, bild eller uttalande i denna dokumentation. Färger och produktdata kan avvika obetydligt från produkten. Produkter säljs endast via våra auktoriserade återförsäljare. Distributörer och återförsäljare är inte ombud för BEHRINGER och saknar behörighet att ingå överenskommelse i BEHRINGER namn genom någon form av agerande. Ingen del av denna manual får dupliceras, eller överföras, i någon form, elektroniskt eller mekaniskt, inklusive fotokopiering och inspelning, utan uttrycklig skriftlig tillåtelse från BEHRINGER International GmbH.

ALLA RÄTTIGHETER FÖRBEHÅLLES.

© 2008 BEHRINGER International GmbH, Hanns-Martin-Schleyer-Str. 36-38, 47877 Willich-Muencheide II, Tyskland,
Tel. +49 2154 9206 0, Fax +49 2154 9206 4903