


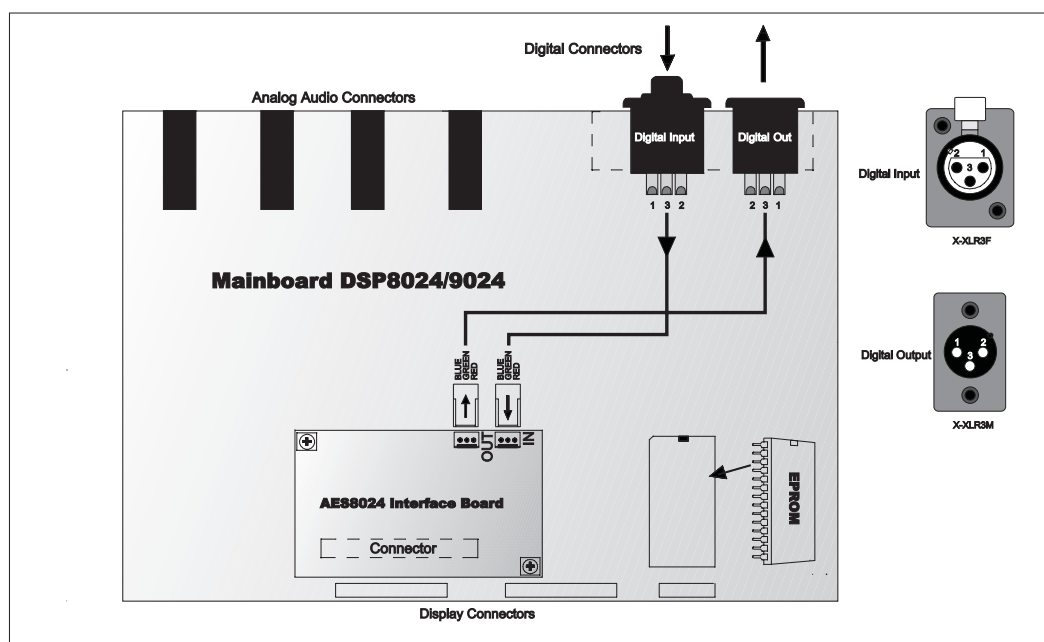
取り付け説明書

バージョン 1.1 2002 年 3 月

ULTRA-CURVE PRO または ULTRA-DYNE PRO の性能アップのために AES/EBU インターフェース取り付けを決定して下さったことに感謝いたします。

 作業の前には装置を必ず電源から切り離して下さい。

- ▲ プラスドライバーでラック固定用のネジを外します。
- ▲ ケーシングを固定しているネジ (上部と後部に各 2 本、両側面に各 1 本) をゆるめてケーシングを外します。
- ▲ 装置後部にある、カバープレートを固定しているネジを取り外します。この位置にはタイプ M3 のネジによって付属の XLR ジャックが取り付けられます。



- ▲ インターフェースボードは X19 と記されたポートに差し込み、両サイドを 3 mm のネジで固定します。取り付けの際にはポートに差し込まれているジャンパーを外します。
- ▲ ボード上の文字が読めるように装置の向きを変えます (ディスプレイが作業者の方に向けた状態)。出力ジャックのプラグをインターフェースボード上の左側のシリアルコンタクト「OUT」と接続し、入力側のプラグを「IN」と接続します。
- ▲ ケーシングを本体に再びかぶせてネジで固定してください。

AES8024 の使用についての詳しい説明は DSP8024 / DSP9024 の取り扱い説明書をご覧ください。保証書に記載の事項についてもご注意ください。装置を当社に送付する前には BEHRINGER Japan に電話での連絡をお願い致します。